

STRENG VERTROUWELIJK

Alleen voor Philips
Service Handlaren

Auteursrechten voorbehouden

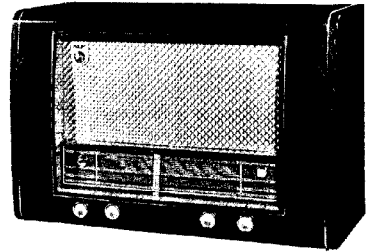
Uitgave van de
CENTRALE SERVICE AFDELING
N. V. Philips' Gloeilampenfabrieken
Eindhoven

PHILIPS

SERVICE DOCUMENTATIE

voor de ontvanger

BX 634 A-01



R 56475

1953

Voor voeding uit wisselstroomnetten

ALGEMEEN

TOEGEBIEDEN

KG2: 16,48 - 50,4 m (18,2 - 5,95 MHz) M.F. voor A.M. = 452 kHz.
MG: 185 - 580 m (1662 - 517 kHz) M.F. voor F.M. = 10,7 MHz.
LG: 759 - 2050 m (395 - 146 kHz)
FM: 3 - 3,43 m (100 - 87,5 MHz)

NETSPANNING

110-125-145-200-220-245 V.
(40 - 100 Hz)

BEDIENINGSKNOPPEN

Van links naar rechts:

1. Netschakelaar + volumeregelaar
2. Toonregelaar + basschakelaar (druk-trek)
3. Golfgebiedschakelaar
4. Afstemming

VERBRUIK

Ca. 72 Watt

LUIDSPREKER

Type 9770 Z = 5 Ohm

BUIZEN

AFMETINGEN

B1: EF42 Lengte: 59 cm)knoppen
B2: ECH42 Diepte: 26 cm)inbe-
B3: EF43 Hoogte: 40 cm)grepen
B4: EAF42
B5: EB41 GEWICHT: ca. 9 kg
B6: EBC41
B7: EL41
B8: AZ1
B9: EM34

BANDBREEDTE VAN HET A.M.-GEDEELTE.

De M.F. bandbreedte (1:10) gemeten vanaf σ van B2 bedraagt ongeveer 11,5 kHz.
De "overall" bandbreedte (1:10) gemeten vanaf de antennebus bedraagt ca. 10,5 kHz bij 1000 en bij 550 kHz.

SCHAALVERLICHTINGSLAMPJES

L1: 8045D-00
L2: 8045D-00

93 977 72.1.22

1. A.M. GEDEELTE
H.F. en M.F. GEDEELTE

In fig. 1 is voor de diverse golfgebieden de schakeling van het H.F. gedeelte apart getekend. Er worden twee trappen middenfrequentversterking toegepast. De impedantie van de F.M. kringen is voor 452 kHz te verwaarlozen. De detectie condensator is C53.

L.F. GEDEELTE

Het na detectie verkregen L.F. signaal wordt via C66 aan het rooster van de L.F. buis B6 toegevoerd. De kathodeweerstanden R31 en R42 van B6 en B7 zijn niet ontkoppeld, zodat voor deze buizen stroomtegenkoppeling optreedt, wat verlies aan versterking geeft. Dit verlies aan versterking wordt gecompenseerd door een mee-koppelschakeling bestaande uit R41 en R37. Physiologische tooncorrectie, dit is het bevoordelen van de lage tonen t.o.v. de hoge bij geringe geluidsterkte, wordt verkregen door C63 en R33 over het gedeelte R36 van de volumeregelaar te schakelen. Bromcompensatie wordt verkregen door een gedeelte van de rimpelspanning van het p.s.a. toe te voeren aan de primaire van de luidspreektransformator en wel zo dat de rimpelspanning in tegenfase is met de daar aanwezige bromspanning.

TOONREGELING

Een tegenkoppelspanning, afgenomen van de potentiometer R44, die parallel over de secundaire wikkeling S52-S53 van de luidspreektransformator is geschakeld, wordt via C69 aan de kathode van B6 toegevoerd. C69 vormt met R31 een hoog-doorlaatfilter. Wanneer de looper van de toonregelaar zich in de onderste stand bevindt, is de tegenkoppelspanning het grootst, met als gevolg dat de hoge tonen worden onderdrukt. Dit is de stand "dof". Naar mate de looper zich meer naar boven beweegt, neemt de tegenkoppelspanning af tot nul, waarna de fase van de spanning omkeert en dus een meekoppelspanning aan de kathode van B6 wordt toegevoerd. Deze meekoppelspanning veroorzaakt een grotere versterking van de hoge tonen. Dit is de stand "kwaliteit".

De basschakelaar staat in het schema in de stand "weinig bas". R41 en C70 vormen een laag-doorlaatfilter, waarvan de spanning in tegenfase aan het rooster van B6 wordt toegevoerd, waardoor dus de lage tonen worden onderdrukt. Bovendien is in serie met de koppeldensator C66 een kleine condensator C67 geschakeld, waardoor een extra onderdrukking van de lage tonen wordt verkregen. In de andere stand van de schakelaar wordt C67 kortgesloten en geen tegenkoppelspanning aan het rooster van B6 toegevoerd.

2. F.M. GEDEELTE

Het F.M. gedeelte bestaat uit de volgende delen:

1. H.F. versterker (B1)
2. Mengtrap en oscillator (B2)
3. Middenfrequentversterker (B3-B4)
4. Radiodetector (B5)
5. Laagfrequentversterker (B6-B7)

A. H.F. GEDEELTE

Het schema is in fig. 2 apart getekend. Het signaal, afkomstig van de dipoolantenne, wordt op inductieve wijze via S5-S6 en S7 aan het rooster van B1 toegevoerd. S8 is een H.F. smoorspoel en voorkomt H.F. kortsluiting van de anodekring. De aftakking op de anodespoel is aangebracht om de invloed van de ingangsdemping van B2 te verkleinen. Op deze aftakking is tevens de middenfrequentzuigkring voor F.M. S9-C14 aangesloten. Door serieschakeling van C6 en C12 wordt een kleinere variatie van de kringcapaciteit verkregen, bij dezelfde slag van de variabele condensator.

De oscillator is een Colpittsschakeling (zie fig.3). Terugkoppeling tussen anode en g1 treedt op via C25. Tevens krijgt men door C25 een kleinere variatie van de kringcapaciteit. Het middenfrequent signaal wordt versterkt door B3 en B4. De impedanties van de A.M. middenfrequentkringen zijn voor 10,7 MHz te verwaarlozen, daar de kringen door hun capaciteit voor deze frequentie kortgesloten zijn.

B. DETECTOR

Een F.M. gemoduleerde draaggolf, is een draaggolf, waarvan de frequentie varieert in het ritme van de modulerende frequentie, en de grootte van de frequentieafwijking afhangt van de sterkte van het modulerende signaal, waarbij de amplitude constant blijft. De in dit apparaat toegepaste detector is de ratio-detector. In principe ziet de schakeling er uit als getekend in fig.4.

De stroom in de anodekring van B4 induceert via S40-S41 in S42 en S43 spanningen, welke met elkaar in tegenfase zijn; in fig. 4 aangeduid met e2 en e3. Voor de centrale frequentie is de fase van de spanning over C52 90° achter t.o.v. de spanning over de 1e kring. De capaciteit van deze kring wordt gevormd door de eigen capaciteit van de spoel en de bedrading. S41 ligt voor H.F. aan aarde. De spanning hierover is in fig. 4 aangeduid met e1. Deze spanning wordt via C54 bij de spanning over S42-S43 gesommeerd. De spanning over de diode d1 bestaat nu uit de vectoriële som van e1 + e2 en die over de diode d2 uit e1 + e3. Uit de vectordiagrammen van fig. 5 blijkt dat de beide spanningen dan gelijk zijn, en daar de dioden in serie geschakeld zijn, vloeit er een stroom door R24.

Wanneer nu de frequentie afwijkt van de centrale frequentie, dan is de spanning over C52 niet meer 90° in fase achter t.o.v. e1, maar meer of minder al naar gelang de frequentieafwijking positief of negatief is. De vectordiagrammen zien er nu uit als getekend in fig. 6. De spanningen over de dioden zijn nu niet meer aan elkaar gelijk. De spanningen over C60 en C61 zijn evenredig met de spanning van respectievelijk d2 en d1 en dus met de frequentieafwijking van het signaal. De spanning over C60 is dus laagfrequent, en wordt aan het L.F. gedeelte toegevoerd. De spoel S44 is een h.f. smoorspoel zodat geen M.F. spanning in het L.F. gedeelte doordringt.

Om voordeel van F.M. te verkrijgen, moet eventuele amplitude-modulatie welke op de draaggolf aanwezig is, (t.g.v. ruis, storing e.d.) onderdrukt worden. Dit wordt als volgt verkregen: Een sterker H.F. signaal, geeft grotere spanningen over d1 en d2, waardoor dus een groter verschil tussen deze spanningen zou ontstaan. Hierdoor stroomt er een grotere stroom door R24. Wordt het signaal zwakker, dan vloeit er minder stroom. De spanning over R24 varieert dus.

Door nu een grote condensator C62 over R24 te schakelen, wordt de spanning over R24 constant gehouden. Door het hierbij optredende open ontladen van C62 wordt er door de dioden meer respectievelijk minder stroom geleverd, zodat de demping op de kring groter respectievelijk kleiner wordt en dus de versterking kleiner of groter, waardoor dus toe- of afname van de amplitude van het M.F. signaal tegengewerkt wordt.

De discriminatorkromme (=detectiekromme) ziet er dus uit als in fig. 7 getekend. De frequentiezwaaai is omgezet in een L.F. wisselspanning. De maximale frequentiezwaaai van de draaggolf wordt bij de zender vastgesteld op 75 kHz., wat 100 % modulatie diepte genoemd wordt. De kromme moet dus over dit gedeelte recht zijn, waardoor zo weinig mogelijk vervorming tengevolge van detectie optreedt.

C. CORRECTIE FILTER

Bij de zender worden de hoge tonen extra versterkt om boven het ruisniveau uit te komen. In de ontvanger is nu een RC-filter R22-C59 aangebracht, waardoor de hoge tonen worden verzwakt en tevens ook het ruisniveau verder verbeterd.

ENKELE BIJZONDERHEDEN

In het schema is een variatie op de beschreven detector getekend. R23 dient om de beide dempingen op de spoelen S42 en S43 aan elkaar gelijk te maken. R25 stelt de werking van C62 op de juiste waarde in.

HET AFREGELLEN VAN DE ONTVANGER

1. A.M. GEDEELTE

Voor het afregelen behoeft de ontvanger niet uitgekast te worden. Na verwijdering van achterwand en bodemplaat zijn alle trimmers te bereiken. Voor de plaats der trimmers zie fig. 8.

A. M.F. BANDFILTERS

1. Variabele condensator op maximum capaciteit.
2. Golfgebiedschakelaar op L.G.
3. Volumeregelaar op maximum.
4. Toonregelaar op scherp.
5. Voltmeter via trimtransformator aansluiten op de extra luidsprekerbussen.
6. Gemoduleerd signaal van 452 kHz. via een condensator van 33000 pF toevoeren aan g1 van B3
7. Trim achtereenvolgens op maximum uitgangsspanning:
 - 6e M.F. kring S39 - C50
 - 5e M.F. kring S38 - C49.
8. Gemoduleerd signaal van 452 kHz. via een condensator van 33000 pF toevoeren aan g1 van B2.
9. Trim achtereenvolgens op maximum uitgangsspanning:
 - 4e M.F. kring S37 - C43
 - 3e M.F. kring S36 - C42
 - 1e M.F. kring S32 - C34
 - 2e M.F. kring S33 - C35

Na het trimmen der laatste M.F. kring mag niet meer aan de kernen der M.F. spoelen gedraaid worden.

10. Kernen aflakken.

B. M.F. ZUIGKRING

1. Variabele condensator op maximum capaciteit.
2. Golfgebiedschakelaar op L.G.
3. Volumeregelaar op maximum.
4. Toonregelaar op scherp.
5. Voltmeter via trimtransformator aansluiten op de extra luidsprekerbussen.
6. Gemoduleerd signaal van 452 kHz. via een normale kunstantenne toevoeren aan de A.M. antennebus.
7. Kern van S12 bijna geheel uitdraaien.
8. Trim S12 op minimum uitgangsspanning (Eerste minimum vanaf uitgedraaide kernstand).
9. S12 aflakken.

C. H.F. EN OSCILLATORKRINGEN

Het afregelen geschiedt met behulp van trimpunten op de schaal. Alvorens met afregelen te beginnen, moet de wijzer bij de minimum stand van de variabele condensator op het meest linkse trimpunt van de schaal ingesteld worden.

Voor alle golfgebieden geldt:

1. Volumeregelaar op maximum.
2. Toonregelaar op scherp.
3. Voltmeter via trimtransformator op de extra luidsprekerbussen aansluiten.
4. Gemoduleerd signaal via een normale kunstantenne aan de antennebus voor A.M. toevoeren.

Trim volgens onderstaand schema, waarbij de aangegeven volgorde strikt moet worden aangehouden.

1.	Golfgebiedschakelaar in stand	L.G.	M.G.	K.G.
2.	Met behulp van de afstemknop de wijzer op het meest rechtse trimpunt instellen.	-	-	-
3.	Gemoduleerd signaal van toevoeren	151 kHz	550 kHz	6,18 MHz
4.	Trim op maximum output	S27,S18	S25,S16	S23,S14
5.	Met behulp van de afstemknop de wijzer op het meest linkse trimpunt instellen.	-	-	-
6.	Gemoduleerd signaal van toevoeren	400 kHz	1630 kHz	18,6 MHz
7.	Trim op maximum uitgangsspanning	C31,C16	C29,C24	C30,C19
8.	Herhaal de punten	2 - 7	2 - 7	2 - 7
9.	Aflakken de trimmers	S27,S18 C31,C16	S26 C29,C24	C30,C19

2. F.M. GEDEELTE

Indien een service oscillator met F.M. signaal beschikbaar is, trimmen volgens onderstaande methode.

A. M.F. KRINGEN EN DISCRIMINATORKRING

1. Volumeregelaar op maximum.
2. Toonregelaar op scherp.
3. Afstemcondensator op maximum.
4. Golfgebiedschakelaar op F.M.
5. Outputmeter via trimtransformator aansluiten op de extra luidsprekerbussen.
6. Diodevoltmeter GM 6004, of GM 7635 aansluiten over C62.
7. C14 van aarde losmaken.

VOORTRIMMEN

1. F.M. signaal van 10,7 MHz, met een zwaai van $22\frac{1}{2}$ kHz en modulatiefrequentie 500 Hz, via een condensator van 10000 pF toevoeren aan g1 van B2.
2. Trim S43-S42 op maximum uitgangsspanning.
3. Modulatie uitschakelen.
4. Trim S40-S41, S35, S34, S31 en S30 op maximum uitslag van de diodevoltmeter (de sterkte van het signaal zodanig bijregelen dat de uitslag van de diodevoltmeter kleiner dan 3 V blijft).

DEFINITIEF TRIMMEN

1. Signaal van 10,7 MHz toevoeren aan g1 van B1 via 10000 pF.
2. Demp S34 met een weerstand van 1500 ohm
3. Modulatie inschakelen.
4. Trim S42-S43 op maximum uitgangsspanning.
5. Modulatie uitschakelen.
6. S40-S41, S35, S31 en S30 trimmen op maximum uitslag van de diodevoltmeter.
7. Verwijder de dempweerstand over S34 en plaats deze weerstand over S31.
8. S34 trimmen op maximum uitslag op de diodevoltmeter (uitslag van de meter kleiner dan 1,5 Volt houden).
9. S42-S43 op het gehoor op minimum ruis instellen.

CONTROLE VAN DE RATIO DETECTOR

1. Ongemoduleerd signaal van 10,7 MHz toevoeren aan g1 van B4 via 10000 pF.
2. Diodevoltmeter aansluiten tussen het knooppunt C60-C61 en aarde.
3. Signaalsterkte zodanig instellen dat de uitslag op de diodevoltmeter 1 V bedraagt.
4. Verstem het signaal +75 kHz en -75 kHz. De afname van de spanning op de diodevoltmeter moet bij de eerste verstemming even groot zijn als de toename van de spanning bij de tweede verstemming.
5. Indien dit niet het geval is, de discriminatorringen S40-S41 en S42-S43 opnieuw trimmen.
6. Alleen de kernen van S40-S41 en S42-S43 aflakken.

B. M.F. ZUIGKRING

1. Volumeregelaar op maximum.
2. Toonregelaar op scherp.
3. Golfgebiedschakelaar op F.M.
4. Diodevoltmeter aansluiten over C62.
5. C14 vast solderen aan aarde.
6. Afstemcondensator op maximum.
7. Ongemoduleerd signaal van 10,7 MHz symmetrisch toevoeren aan de antennebussen voor F.M.
8. Trim S9 op minimum uitslag van de diodevoltmeter.

C. H.F.- en OSCILLATORKRING

1. Volumeregelaar op maximum.
2. Toonregelaar op scherp.
3. Golfschakelaar op F.M.
4. Outputmeter via trintransformator aansluiten op de extra luidsprekerbussen.
5. Variabele condensator op maximum capaciteit.
6. Signaal van 86,5 MHz gemoduleerd met 500 Hz, zwaai 22,5 kHz symmetrisch toevoeren aan de antennebussen voor F.M.
7. Trim C25 op maximum uitgangsspanning.
8. Afstemcondensator op minimum capaciteit.
9. Signaal van 101 MHz, gemoduleerd met 500 Hz, zwaai 22,5 kHz, symmetrisch toevoeren aan de antennebussen voor F.M.
10. Trim S20 op maximum uitgangsspanning door de spoel iets samen te drukken of uit elkaar te trekken.
11. Herhaal de punten 5 t/m 10.
12. Signaal van 94 MHz, gemoduleerd met 500 Hz, zwaai 22,5 kHz symmetrisch toevoeren aan de antennebussen voor F.M.
13. Stem het apparaat op dit signaal af.
14. Trim S10-S11 op maximum uitgangsspanning.
15. De spoel S20 en trimmer C25 aflakken.

Omerking:

Indien geen service oscillator met frequentie gemoduleerd signaal beschikbaar is om het F.M. gedeelte te trimmen, dan onderstaande methode toepassen met behulp van de service oscillator met A.M. signaal.

A. M.F. KRINGEN EN DISCRIMINATORKRING

1. Volumeregelaar op maximum.
2. Toonregelaar op scherp.
3. Afstemcondensator op maximum.
4. Golfgebiedschakelaar op F.M.
5. Diode voltmeter GM 6004 aansluiten over C62.
6. C14 van aarde losmaken.

VOORTRIMMEN

1. Ongemoduleerd A.M. signaal van 10,7 MHz via 10000 pF toevoeren aan g1 van B3.
2. S43-S42; S41-S40 en E35, S34 trimmen op maximum uitgangsspanning.
3. Ongemoduleerd A.M. signaal van 10,7 MHz via 10000 pF toevoeren aan g1 van B2.

4. Trim achtereenvolgens S30 en S31 op maximumuitgangsspanning.

N.B. Uitslag op de diodevoltmeter kleiner dan 3 Volt houden, dit geschiedt door de sterkte van het ingangssignaal bij te regelen.

DEFINITIEF TRIMMEN.

1. Ongemoduleerd A.M. signaal van 10,7 MHz via 10000 pF toevoeren aan g1 van B1.
2. Demp S34 met een weerstand van 1500 Ohm.
3. Trim S42-S43, S40-S41, S35, S31 en S30 op maximum uitgangsspanning.
4. Demp S31 met 1500 Ohm, verwijder de demping over S34.
5. Trim S34 op maximum uitgangsspanning.
6. Verwijder de demping over S31.
7. Conyroleer nogmaals of S42-S43 op maximum is geregeld. Ongemoduleerd signaal van 10,7 MHz via 10000 pF aan g1 van B2 toevoeren.
8. S42-S43 voorzichtig op het gehoor op minimum ruis instellen.

CONTROLE VAN DE DISCRIMINATORKROMME

1. Voer een ongemoduleerd A.M. signaal van 10,7 MHz via 10000 pF aan g1 van B4 toe.
2. Sluit de diodevoltmeter aan tussen het knooppunt C60-C61 en aarde.
3. Stel de sterkte van het signaal zodanig in, dat de diodevoltmeter een spanning van -1 V aangeeft.
4. Verstem het signaal +75 kHz en -75 kHz. De afname van de spanning op de diodevoltmeter bij de eerste verstemming moet nu even groot zijn als de toename van de spanning bij de tweede verstemming. Indien dit niet het geval is, de discriminatorkringen S40-S41 en S42-S43 opnieuw trimmen waarbij het signaal aan g1 van B1 wordt toegevoerd.
5. Kernen van S42-S43 en S40-S41 aflakken, de overige kernen niet.

B. M.F. ZUIGKRING

1. Soldeer C14 weer vast aan de aarde.
2. Volumeregelaar op maximum.
3. Toonregelaar op scherp.
4. Afstemcondensator op maximum capaciteit.
5. Golfschakelaar op F.M.
6. Diodevoltmeter GM 6004 aansluiten over C62.
7. Gemoduleerd A.M. signaal van 10,7 MHz toevoeren, via korte golf kunstantenne, aan een van de antennebussen voor F.M.
8. Trim S9 op minimum uitslag van de diodevoltmeter.
9. S9 niet aflakken.

C. H.F. en OSCILLATORKRINGEN

1. Volumeregelaar op maximum.
2. Toonregelaar op scherp.
3. Golfschakelaar op F.M.
4. Diodevoltmeter GM 6004 aansluiten over C62.
5. Variabele condensator op maximum capaciteit.
6. Gemoduleerd A.M. signaal van 28,8 MHz toevoeren aan een der antennebussen voor F.M.
7. Trim C25 op maximum uitslag op de diodevoltmeter.

8. Variabele condensator op minimum capaciteit.
9. Gemoduleerd signaal van 25,25 MHz toevoeren aan een der antennebussen voor F.M.
10. Trim S20 op maximum uitslag van de diodevoltmeter door de spoel voorzichtig uit elkaar te lichten of samen te drukken.
11. Herhaal de punten 5 t/m 10.
12. Gemoduleerd signaal van 23,5 MHz toevoeren aan een der antennebussen voor F.M.
13. Stem het apparaat op dit signaal af.
14. Trim S10-S11 op maximum uitslag van de diodevoltmeter.
15. Trimmer C25 en spoel S20 aflakken, de spoel S10-S11 niet.

Opmerking:

Gezien de beperkte bereiken van de Service oscillator, wordt het apparaat voor de H.F.- en oscillatorring getrimd met de harmonischen van het signaal. Indien de frequenties 86,5 en 100 MHz beschikbaar zijn, dan in plaats van 28,8 - 25,25 en 23,5 MHz de frequenties 86,5 respectievelijk 101 en 94 MHz gebruiken.

UITWISSELEN VAN ONDERDELEN

Bij het uitwisselen van onderdelen moet voor het H.F. en M.F. gedeelte bijzonder gelet worden op de bedrading, daar bij de hoge frequenties voor F.M. ontvangst de bedradingscapaciteit een rol van betekenis gaat spelen.

UITKASTEN VAN HET CHASSIS

1. Verwijder de achterwand en bodemplaat.
2. Scldeer de luidsprekerverbindingen los.
3. Schroef de knoppen los en verwijder deze.
4. Maak de looper van de stationswijzer los van de aandrijsnaar.
5. Haak het koord van de golfgebiedindicator los van het oogje op de as van de golfgebiedschakelaar.
6. Haak de afstemindicator los van de bus op de luidsprekerplank.
7. Schroef de 4 bodemschroeven los.
8. Het chassis kan nu voorzichtig uit de kast worden genomen.

SNAARAANDRIJVING VOOR STATIONSWIJZER EN VARIABELE CONDENSATOR

De loop en de lengte van de snaren en het koord zijn aangegeven in fig. 9, waarbij de variabele condensator zich in de stand "maximum capaciteit" bevindt. Voor het opleggen van de snaar en het koord moeten de volgende punten in acht worden genomen:

1. Volg precies de loop van de snaren en het koord als aangegeven in de figuur.
2. Voor het opleggen van het koord voor de variabele condensator moet steeds bij de kleine snaarschijf worden begonnen.
3. De grote snaarschijf kan hiertoe worden losgeschroefd (3 schroeven), waarna de kleine schijf wordt gefixeerd d.m.v. een spijker, welke door een schroefgat van de schijf en een gat in de bevestigingsbeugel daarachter wordt gestoken.
4. De twee koordlussen op de afstemas moet bij draaien van deze as in dezelfde richting verschuiven.
5. Controleer of de spanning van de snaren en het koord groot genoeg is om slip en speling te voorkomen.

SNAARAANDRIJVING VOOR GOLFGEBIEDINDICATOR EN TOONINDICATOR.

De loop en de lengten van de snaren zijn aangegeven in figuur 9. Men controleere de spanning van de snaren, opdat geen speling in de aandrijving ontstaat.

INGEBOUWDE DIPOOLANTENNE.

De loop van de antenne is in fig. 10 aangegeven. Aan de uiteinden zijn de aders aan elkaar gesoldeerd. Het middenpunt van de antenne ligt in het midden van de achterkant van de kast. Vandaar uit is de antenne langs de rand naar de zijkanten van de kast gelegd, omlaag geleid, en bij de houten blokjes op de bodem naar voren gespannen en eindigt bij de voorkant van de kast. Een ader is in het midden doorgeknipt en daaraan is de toevoerkabel voor de antennebussen gesoldeerd.

STROMEN EN SPANNINGEN

Buis			Va	Vg2(+4)	Vk	Ia	Ig2(+4)
B1	EF 42	Penthode	238	238	2	9	1,1
B2	ECH42	Hexode	233	75	1,5	1,9	3,1
		Triode	125	-	-	3,5	-
B3	EF 43	Penthode	238	170	-	7,5	1,4
B4	EAF42	Penthode	238	92	-	5,8	1,8
B6	EBC41	Triode	97	-	1,15	0,65	-
B7	EL 41	Penthode	267	240	6,1	36	5
B9	EM 34	Afstem indicator	240	Va1 = 30 V.		Ia1 = 0,21	
				Va2 = 20 V.		Ia2 = 0,22	
			Volt	Volt	Volt	mA	mA

Vc1 = 285 V. Vc2 = 240 V. I prim = 325 mA (220 V. 50Hz.)

Deze waarden zijn gemeten met het Universeel Meetinstrument GM 4257. Apparaat aangesloten op 220 V. 50 Hz., golfgebiedschakelaar op M.G. en geen signaal op de antennebus.

LIJST VAN ONDERDELEN EN GEREEDSCHAPPEN

Bij bestelling steeds vermelden:

1. Codenummer en kleur
2. Omschrijving
3. Typenummer van het apparaat.

	Omschrijving	Codenummer
	Kast	A3 003 26.0
	Tulle (onder chassis)	A3 642 15.0
	Knop (4x)	A3 736 35.0
	Achterwand	A3 255 22.0
	Veer (kleine spoelbus)	A3 652 75.1
	Veer (grote spoelbus)	A3 652 58.3
	Moer (voor volumeregelaar)	49 758 21.0
	As (voor volumeregelaar)	A3 432 95.0
	Variable condensator	zie index.
	Snaarschijf (klein)	23 644 75.0
	Snaarschijf (groot)	23 644 47.2
	Veer (in trommel variable condensator)	A3 646 26.0
	Veer (in aandrijfsnaren, 2x)	A3 646 14.0
	Lamphouder voor schaalverlichtingslampjes	A3 359 07.1
	Schijf (Indicatie toonregelaar)	A3 405 92.0
	Schijf (Golfgebied indicatie)	A3 405 94.0
	Vensterring voor indicatieschijven	A3 564 15.0
	Wijzer	A3 699 54.0
	Schaal N.	A3 226 72.0

S1	38	ohm)		S36	16	ohm)	
S2	250	ohm)		S37	16	ohm)	
S3	1	ohm)	A3 141 37.4	C42	110	pF)	A3 124 25.4
S4	1	ohm)		C43	110	pF)	
S5	1	ohm)		S38	16	ohm)	
S6	1	ohm)	A3 116 62.0	S39	16	ohm)	
S7	1	ohm)		C49	110	pF)	A3 124 25.4
S8	6,5	ohm)	A3 115 30.0	C50	110	pF)	
S9	1	ohm)	A3 126 17.0	S40	2,3	ohm)	
S10	1	ohm)		S41	1,1	ohm)	
S11	1	ohm)	A3 126 16.0	S42	1,1	ohm)	A3 126 09.0
S12	42	ohm)	A3 125 86.0	S43	1,1	ohm)	
S13	4,2	ohm)		C52	39	pF)	
S14	2,1	ohm)	A3 125 27.0	S44	13	ohm)	A1 000 35.0
S15	50	ohm)		S50	500	ohm)	
S16	5,2	ohm)	A3 125 35.0	S51	12	ohm)	
S17	65	ohm)		S52	1,9	ohm)	A3 152 67.1
S18	40	ohm)	A3 125 37.0	S53	1,3	ohm)	
S19	100	ohm)		C1	50	uF)	48 317 59/50+50
S20	1	ohm)	WE 374 52.0	C2	50	uF)	
S21	1,7	ohm)		C3	10000	pF)	48 207 50/10K
S22	1,6	ohm)	A3 125 56.0	C4	12-492	pF)	
S23	1,3	ohm)		C5	12-492	pF)	
S24	4,6	ohm)		C6	8-22	pF)	49 001 60.0
S25	8,5	ohm)	A3 125 93.0	C7	8-22	pF)	
S26	7,6	ohm)		C8	1500	pF)	49 059 87.0
S27	31	ohm)	A3 125 76.0	C9	1500	pF)	49 059 87.0
S30	2	ohm)		C10	39	pF)	48 203 10/39E
S31	2	ohm)		C11	56	pF)	48 203 10/56E
C32	27	pF)	A3 124 78.0	C12	22	pF)	48 201 05/22E
C33	27	pF)		C13	22	pF)	48 201 05/22E
S32	16	ohm)		C14	470	pF)	48 203 05/470E
S33	16	ohm)		C15	22	pF)	48 201 05/22E
C34	110	pF)	A3 124 25.4	C16	30	pF)	28 212 36.4
C35	110	pF)		C17	220	pF)	48 203 20/220E
S34	2	ohm)		C18	470	pF)	48 203 20/470E
S35	2	ohm)	A3 124 78.0	C19	50	pF)	49 005 50.2
C40	27	pF)		C20	82	pF)	48 203 10/82E
C41	27	pF)		C21	4700	pF)	48 206 50/4K7
				C22	1500	pF)	49 059 87.0
				C23	47000	pF)	48 751 10/47K
				C24	30	pF)	28 212 36.4
				C25	30	pF)	28 212 36.4
				C26	575	pF)	48 203 01/575E
				C27	142	pF)	48 203 01/142E
				C28	82	pF)	48 203 02/82E
				C29	30	pF)	28 212 36.4
				C30	30	pF)	28 212 36.4
				C31	30	pF)	28 212 36.4
				C32	270	pF)	
				C33	270	pF)	spoelen

C34	110	pF)	spoelen	R16	1	Mohm	A9 999 00/1M
C35	110	pF)		R17	1	Mohm	A9 999 00/1M
C36	4700	pF	48 206 50/4K7	R18	1	Mohm	A9 999 00/1M
C37	12	pF	48 201 10/12E	R19	82000	ohm	A9 999 00/82K
C38	390	pF	48 203 05/390E	R20	220	ohm	A9 999 00/220E
C39	1500	pF	49 059 87.0	R21	47000	ohm	A9 999 00/47K
C40	27	pF)		R22	47000	ohm	A9 999 00/47K
C41	27	pF)		R23	470	ohm	A9 999 00/470E
C42	100	pF)	spoelen	R24	33000	ohm	A9 999 00/33K
C43	110	pF)		R25	2700	ohm	A9 999 00/2K7
C44	12	pF	48 201 10/12E	R26	3,3	Mohm	A9 999 00/3M3
C45	1500	pF	49 059 87.0	R27	2,2	Mohm	A9 999 00/2M2
C46	120	pF	48 203 10/120E	R28	1	Mohm	A9 999 00/1M
C47	47000	pF	48 751 10/47K	R29	1	Mohm	A9 999 00/1M
C48	1500	pF	49 059 87.0	R30	2,2	Mohm	A9 999 00/2M2
C49	110	pF)		R31	1800	ohm	A9 999 00/1K8
C50	110	pF)	spoelen	R32	1	Mohm	A9 999 00/1M
C51	4,3	pF	49 070 21.0	R33	15000	ohm	A9 999 00/15K
C52	39	pF	spoelen	R34	0,12	Mohm	A9 999 00/120K
C53	82	pF	48 203 10/82E	R35	0,45	Mohm)	48 900 00/DL
C54	82	pF	48 203 10/82E	R36	+0,05	Mohm)	50K+450K
C55	6800	pF	48 206 50/6K8	R37	18000	ohm	A9 999 00/18K
C56	10000	pF	48 750 10/10K	R38	0,1	Mohm	A9 999 00/100K
C57	4,7	pF	48 200 20/4E7	R39	1	Mohm	A9 999 00/1M
C58	47000	pF	48 750 10/47K	R40	1000	ohm	A9 999 00/10K
C59	2200	pF	48 751 10/2K2	R41	15000	ohm	A9 999 00/15K
C60	330	pF	48 203 10/330E	R42	150	ohm	A9 999 00/150E
C61	330	pF	48 203 10/330E	R43	5,6	Mohm	A9 999 00/5M6
C62	5	uF	49 027 37.0	R44	1000	ohm	49 471 58.0
C63	33000	pF	48 750 10/33K	R45	0,56	Mohm	A9 999 00/560K
C64	0,1	uF	48 751 10/100K	R46	2,7	Mohm	A9 999 00/2M7
C65	3900	pF	48 751 10/3K9	R47	470	ohm	48 467 10/470E
C66	8200	pF	48 750 10/8K2				
C67	1000	pF	48 751 20/1K				
C68	3300	pF	48 758 20/3K3				
C69	12000	pF	48 750 10/12K				
C70	47000	pF	48 750 10/47K				
C71	47000	pF	48 750 10/47K				
C72	33	pF	48 203 20/33E				
C73	10000	pF	48 750 10/10K				
C74	10	uF	48 313 09/10				
R1	470	ohm	48 467 10/470E				
R2	180	ohm	A9 999 00/180E				
R3	220	ohm	A9 999 00/220E				
R5	0,82	Mohm	A9 999 00/820K				
R6	180	ohm	A9 999 00/180E				
R7	47000	ohm	A9 999 00/47K				
R7a	68000	ohm	A9 999 00/68K				
R8	27000	ohm	A9 999 00/27K				
R9	33000	ohm	A9 999 00/33K				
R10	33000	ohm	A9 999 00/33K				
R12	390	ohm	A9 999 00/390E				
R13	1	Mohm	A9 999 00/1M				
R14	47000	ohm	A9 999 00/47K				
R15	220	ohm	A9 999 00/220E				

BX 634 A-01

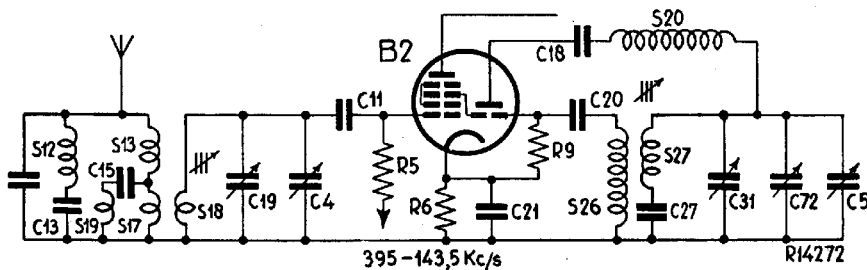
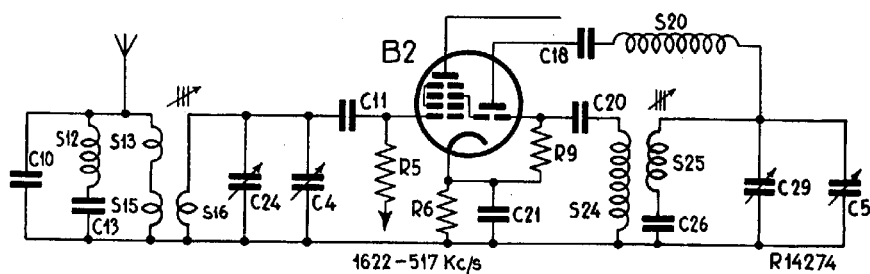
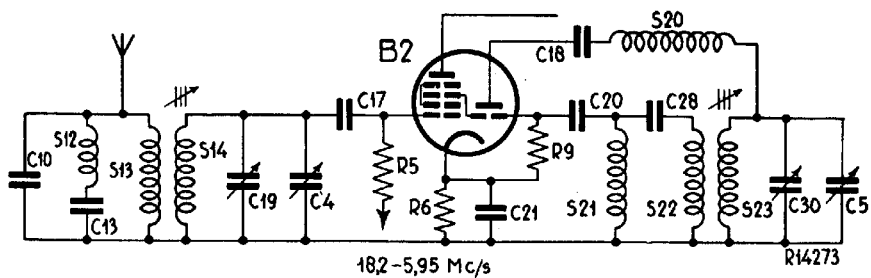


Fig.1

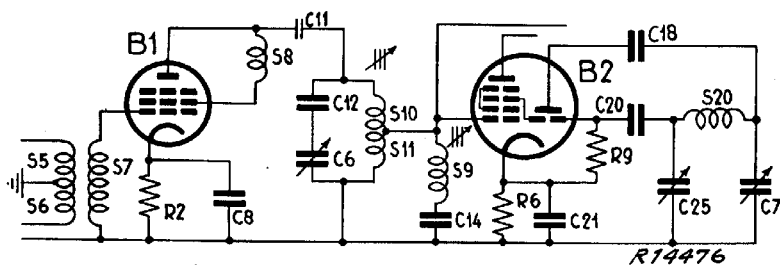


Fig.2

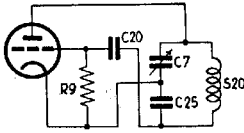


Fig.3

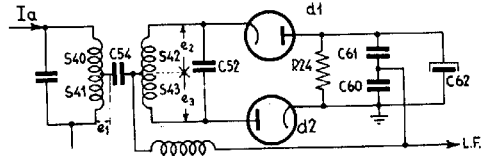


Fig.4



Fig.5

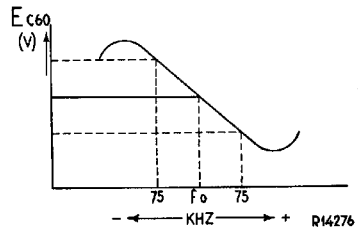


Fig.7

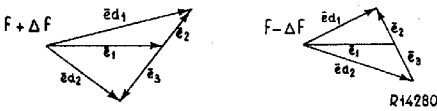


Fig.6

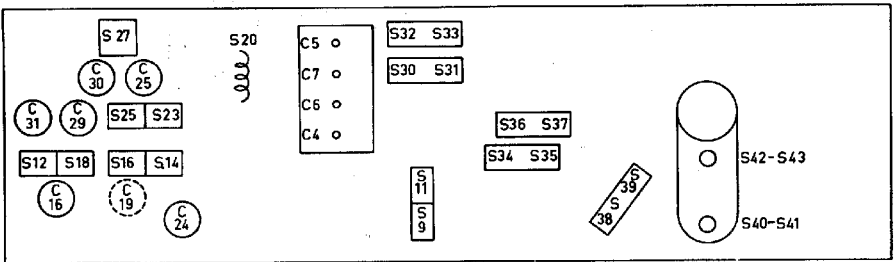


Fig.8

BX634 A-01

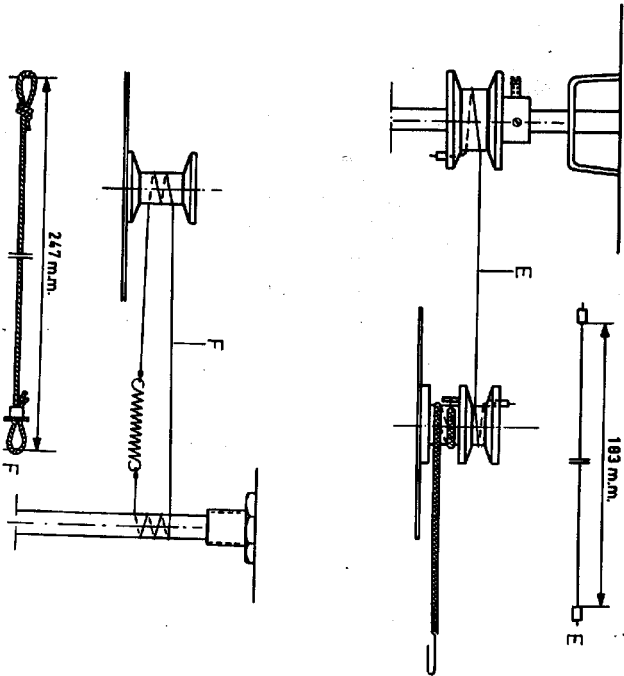
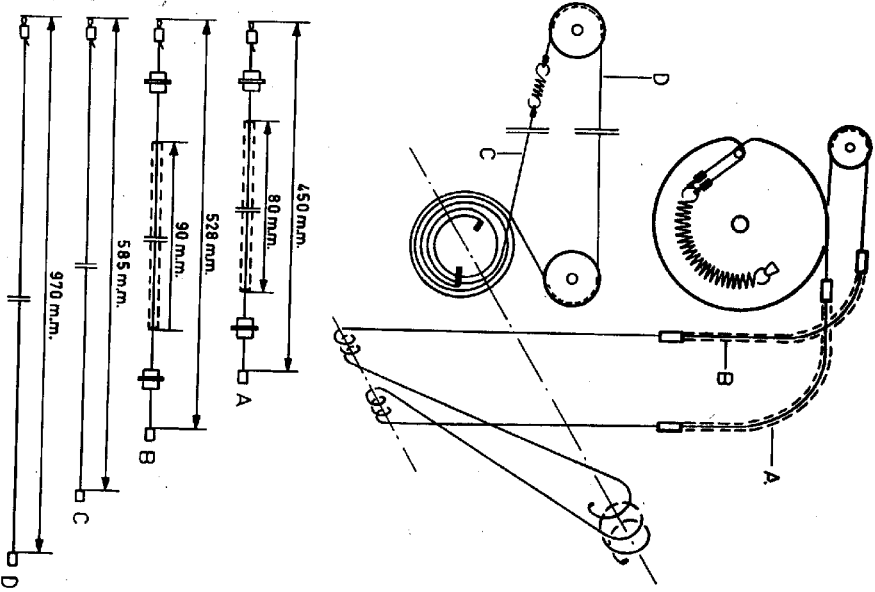


Fig 9

R74470

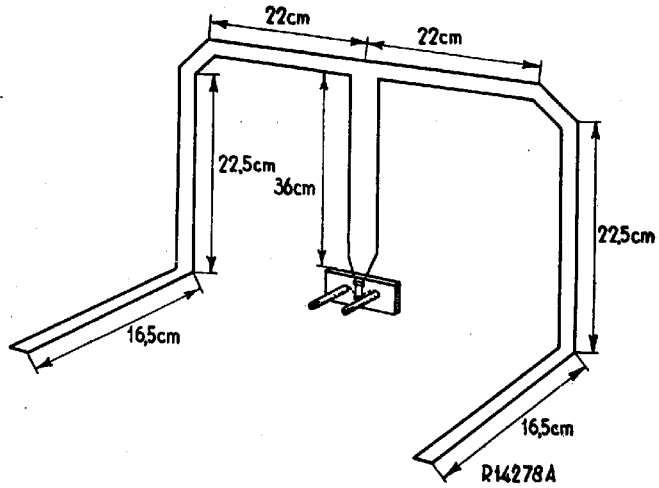
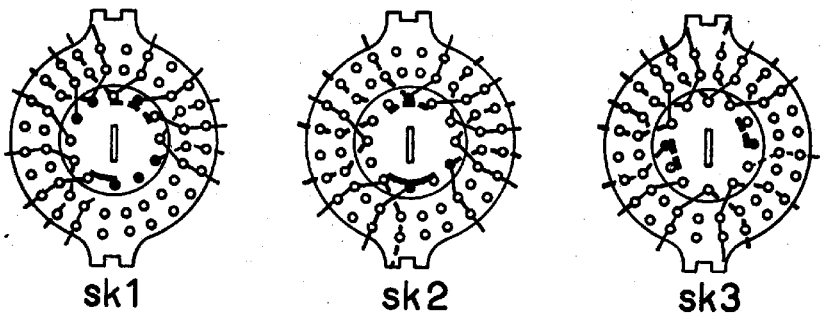


Fig.10



R14477

Fig.11

S:	5,6,7,8,12,3,4,4,12,9,10,11,13,14,15,16,17,18,19,	20,21,22,23,24,25,26,27,	30,31,32,33
C:	8, 9, 11,10,12,6,13,15,14,16,1,2,24, 4,18, 17,7,13, 21,22,23,24,18,5,5,12,8,7,25,26,27,30,29,31, 32,34,33,35,36,37, 38,3		
R:	2, 3,	1, 5, 6,7,8, 9,10,47,	12, 13,

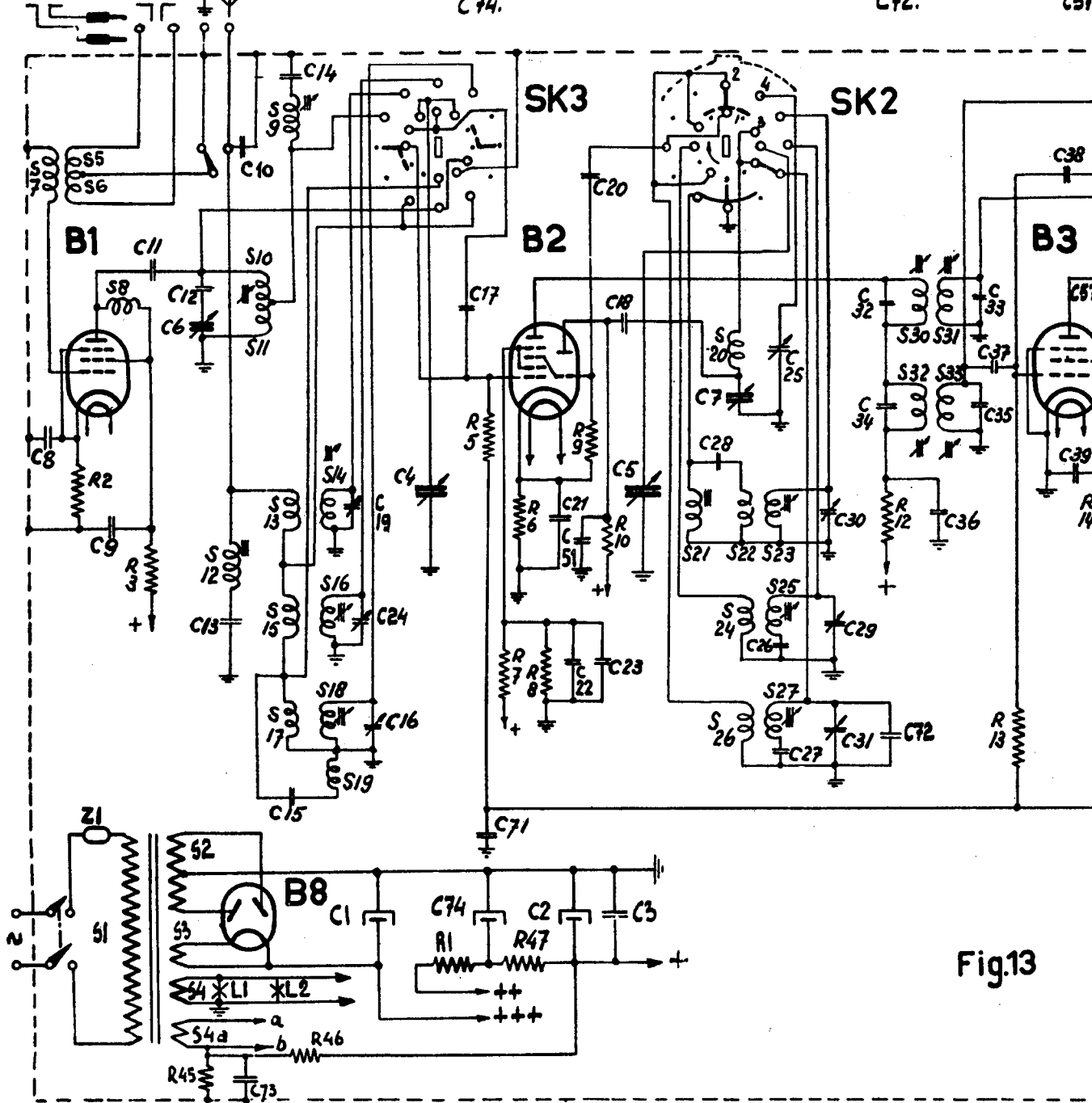
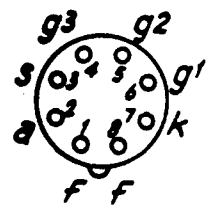
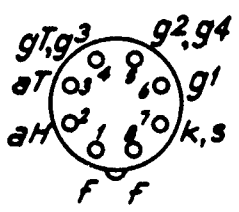


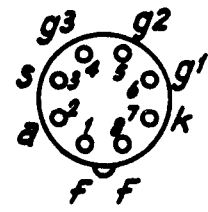
Fig.13



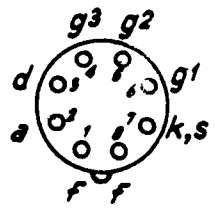
B1



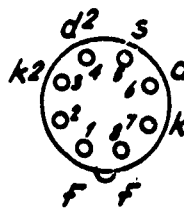
B2



B3



B4



B5

1, 32, 33	34, 35, 36, 37	38, 39, 40, 41, 42, 43, 44	50, 51, 52, 56
35, 36, 37	38, 39, 40, 41, 42, 43, 44, 45, 46, 47, 48, 49, 54, 55	50, 51, 52, 53, 54, 55, 56, 57, 58, 59, 60, 61, 62, 63	64, 65, 66, 67, 68, 69, 70
13	14, 15, 17, 18, 19	19, 20	21, 22, 23, 24, 25, 26, 27, 30, 28, 29, 31, 32, 33, 34, 35, 36, 37, 38, 39, 40, 41, 42, 43, 44

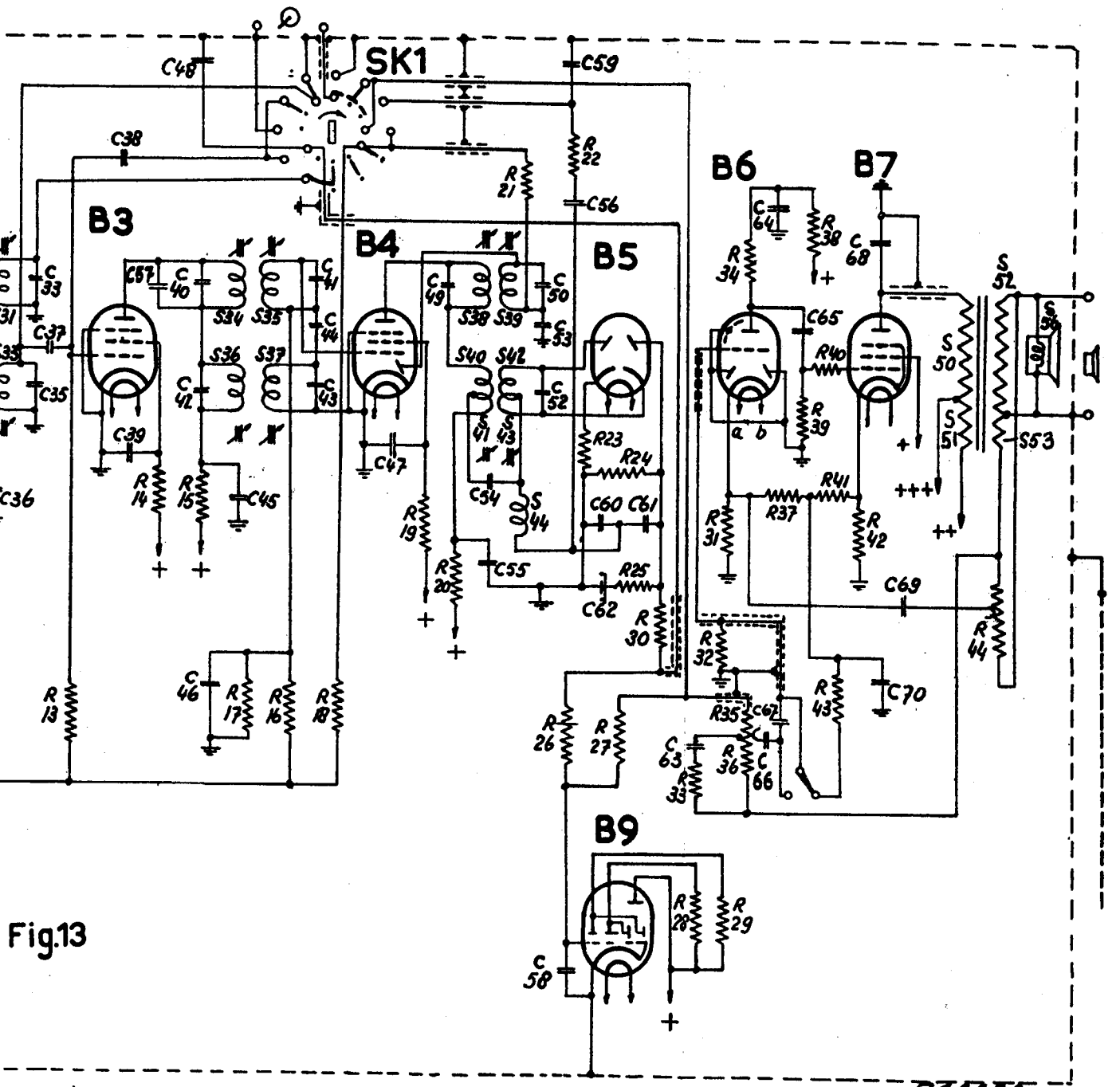
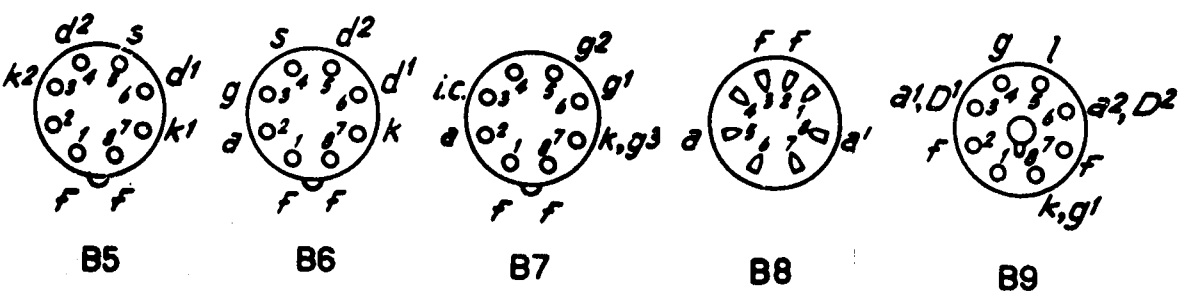


Fig.13



R74480

S	52, 50, 51			44	Q	P		O, N
C	63		58, 56, 66, 70, 67, 60, 61, 69, 62, 58	54	68, 55, 65, 53	3	44, 39, 46, 97, 45, 47, 71, 37	
R	32	26, 35	27	26, 23, 25, 22, 30, 24, 37, 44, 43, 38, 41, 34, 20, 42, 31	24, 40, 21	12, 19, 15, 44	17, 16, 13, 6	

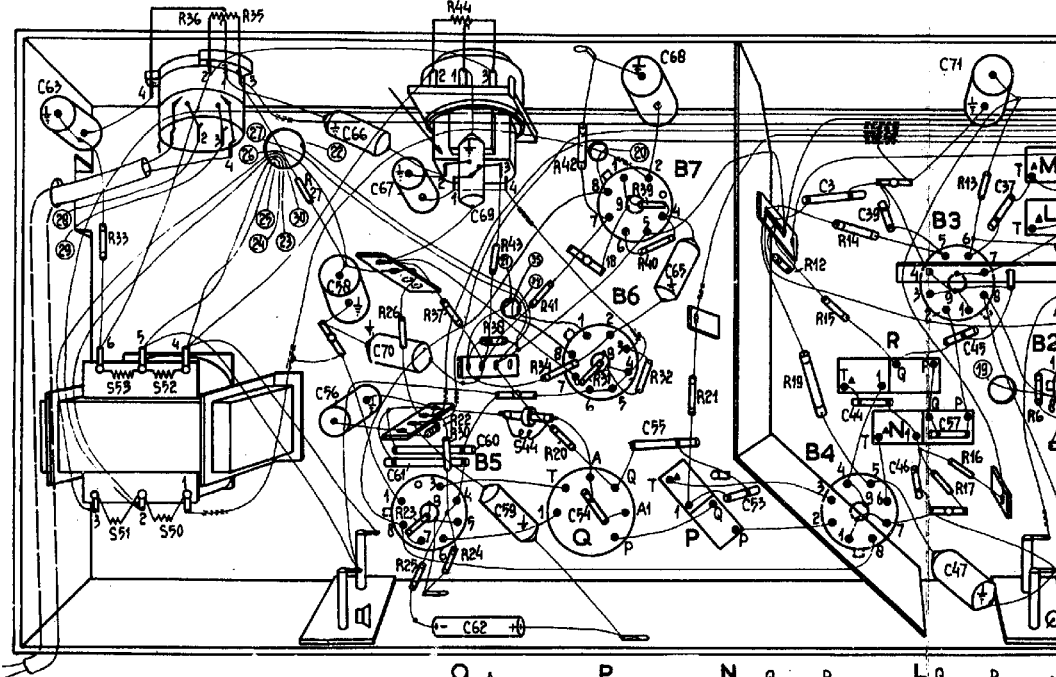
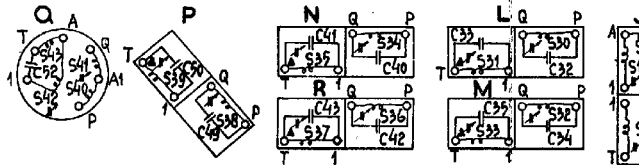
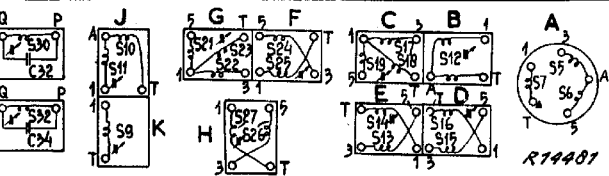
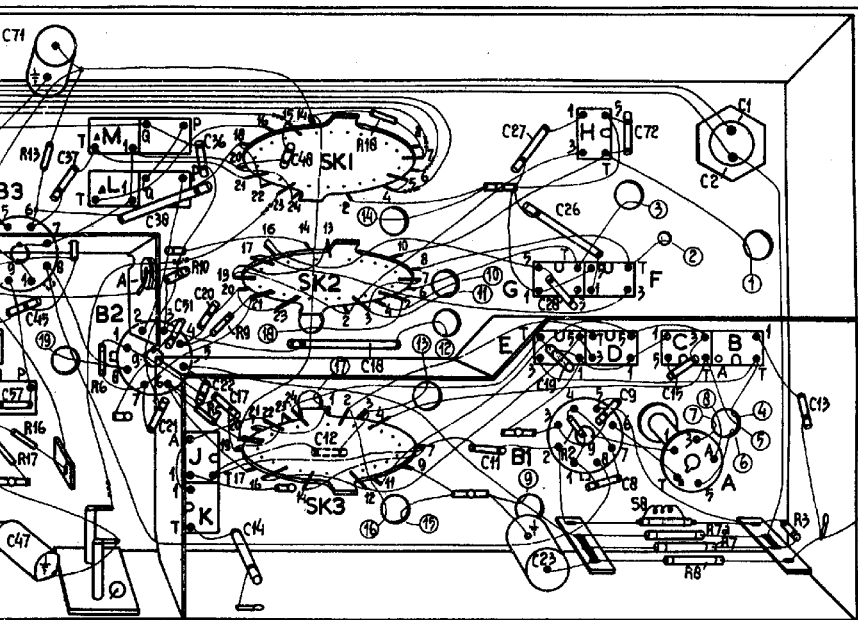


Fig.14



M. L. J. K.										G. E. H. F. D. 8. C. A. B.										
17.49.47.71.37	38.21.51.36.20.22.17.44. 48.	18.12.	11.	27.21.26.28.19.9.8.72.	15.	1.2.	13.													
16. 13. 6.	10. 5. 9.	18.		2.	7a.7.8.	3.														



R14481